

DOKUMENTACJA TECHNICZNA

STADIUM : Projekt budowlano- wykonawczy	BRANŻA : ARCHITEKTURA	DATA : 31.01.2024
OBIEKT	BUDYNEK WIELORODZINNY Kategoria obiektu XIII	
ADRES	62-020 SWARZĘDZ, Os. Cegielskiego 21 Nr dz. 3131/27 (302116_4.0001.3131/27)	
INWESTOR	SPÓŁDZIELNIA MIESZKANIOWA W SWARZĘDZU 62-020 SWARZĘDZ, UL.KWAŚNIEWSKIEGO 1	
TEMAT OPRACOWANIA	TERMOMODERNIZACJA BUDYNKU MIESZKALNEGO WIELORODZINNEGO	
AUTOR PROJEKTU	mgr inż. arch. Hubert Rybkowski nr upr.17/WPOKK/2017	mgr inż. arch. Hubert Rybkowski UPRAWNIENIA SUPELOWANE W SPECJALNOŚCI ARCHITEKTONICZNEJ DO PROJEKTOWANIA BEZ OGRANICZEŃ 17/WPOKK/2017

ZAWARTOŚĆ OPRACOWANIA

I. Część opisowa

Opis do projektu budowlano – wykonawczy – Termomodernizacja budynku mieszkalnego wielorodzinnego w Swarzędzu przy ulicy Osiedle Cegielskiego 21.

II. Część rysunkowa

SPIS RYSUNKÓW

NR RYS.	TYTUŁ RYSUNKU	SKALA
	Plan sytuacyjny	1:500
IN-01	Elewacja płd. – wsch. i wsch.– inwentaryzacja	1:100
IN-02	Elewacja płn. i zach. – inwentaryzacja	1:100
IN-03	Rzut balkonu – inwentaryzacja	1:40
A-01	Elewacja płd. – wsch. i wsch.– projekt	1:100
A-02	Elewacja płn. i zach. – projekt	1:100
A-03	Rzut balkonu – projekt	1:40

I. CZĘŚĆ OPISOWA

1. Podstawa opracowania:

- 1.1. Umowa na wykonanie prac projektowych.
- 1.2. Materiały wyjściowe – inwentaryzacja własna budynku.
- 1.3. Audyt termomodernizacyjny.
- 1.4. Opinia ornitologiczna.
- 1.5. Wizja lokalna.
- 1.6. Ustawa Prawo budowlane.

2. Przedmiot opracowania

Przedmiotem opracowania jest projekt termomodernizacji budynku mieszkalnego wielorodzinnego położonego w Swarzędzu przy ulicy Osiedle Cegielskiego 21 (302116_4.0001.3131/27).
Obiekt nie znajduje się w strefie ochrony konserwatorskiej.

3. Opis stanu istniejącego

Obiekt zaprojektowany w technologii „wielkiej płyty” w systemie szczecińskim SL-87. Jest budynkiem o 4 kondygnacjach naziemnych, w całości podpiwniczony. Posiada poprzeczny układ konstrukcji ścian nośnych rozstawach 2,70 i 4,80m. Sztywność konstrukcyjną budynku zapewniają ściany wewnętrzne i zewnętrzne. Ściany zewnętrzne kondygnacji nadziemnych zaprojektowano jako trójwarstwowe tj. ściana żelbetowa, wełna mineralna, ściana osłonowa. Dach płaski, w układzie stropodachu wentylowanego.

4. Działania remontowe:

Przewiduje się prace termomodernizacyjne w następującym zakresie:

- a) docieplenie ścian zewnętrznych oraz ścian wiatrołapów, – metodą BSO z zastosowaniem styropianu EPS gr. 15 cm ($\lambda \leq 0,040$ W/mK, $RD \geq 3,75$ m²K/W, TR100)
- b) docieplenie ścian zewnętrznych okiennych loggi – metodą BSO z zastosowaniem styropianu EPS gr. 12 cm ($\lambda \leq 0,031$ W/mK, $RD \geq 3,85$ m²K/W, TR100)
- c) docieplenie ścian zewnętrznych w części cokołowej (min. 20cm poniżej terenu) – metodą BSO z zastosowaniem styropianu wodoodpornego gr. 15 ($\lambda \leq 0,040$ W/mK, $RD \geq 3,75$ m²K/W, nasiąkliwość wodą przy długotrwałym zanurzeniu $\leq 2\%$)
- d) daszki wiatrołapów – styropapa gr. 25cm ($\lambda \leq 0,040$ W/mK)
- e) wnęki ościeży, ściany loggi i podniebienia płyt balkonowych – styropian EPS gr. 2 cm ($\lambda = 0,031$ W/mK, $RD = 0,60$ m²K/W)
- f) stropodach wentylowany – docieplenie celulozą granulowaną EKOFIBER TERMAX-THERMOCEL gr.22cm, o współczynniku przewodności $\lambda \leq 0,040$ W/mK
- g) remont pokrycia dachowego
- h) wymiana okien klatek schodowych i piwnic na nowe PCV o współczynniku przenikania ciepła $U_{max} \leq 0,9$ W/m²K – okna w kolorze białym
- i) wymiana drzwi zewnętrznych i wewnętrznych w wiatrołapach i w lokalach usługowych na nowe stalowe o współczynniku przenikania ciepła $U_{max} \leq 1,3$ W/m²K – drzwi w kolorze RAL do uzgodnienia z administracją na etapie realizacji

5. Opis projektowanych robót

5.1. Prace przygotowawcze:

Przed przystąpieniem do prac wykonawca zobowiązany jest sprawdzić nośność podłoża wszystkich ścian oraz sprawdzić nośność płyt warstwy osłonowej (wysunięcie płyt spowodowane uszkodzeniem złączy). W przypadku stwierdzenia płyt wadliwych należy rozważyć ich zamontowanie do warstwy nośnej ściany za pomocą kotw mechanicznych lub chemicznych. Następnie należy zdemontować wszystkie elementy przytwierdzone do ścian zewnętrznych. Istniejące okablowanie biegnące na ścianach przelożyć do rurek winidurowych lub PCW. Wykuć ze ściany istniejące kratki wentylacyjne, natomiast wszelkie puszkę, tablice i inny osprzęt wysunąć na grubość projektowanej warstwy styropianu. Demontaż rolet zewnętrznych przeznaczonych do ponownego montażu.

5.2. Docieplenie ścian zewnętrznych:

Docieplenie ścian przyziemia należy wykonać na bazie płyt wodoodpornego gr. 15 ($\lambda \leq 0,040$ W/mK, $RD \geq 3,75$ m²K/W, nasiąkliwość wodą przy długotrwałym zanurzeniu $\leq 2\%$) do wysokości około 80cm nad poziomem opaski. Docieplenie ścian zewnętrznych należy wykonać metodą lekką moką na bazie styropianu EPS gr. 15 cm

($\lambda \leq 0,040$ W/mK, $RD \geq 3,75$ m²K/W, TR100); natomiast docieplenie ścian zewnętrznych okiennych loggi – metodą BSO z zastosowaniem styropianu EPS gr. 12 cm ($\lambda \leq 0,031$ W/mK, $RD \geq 3,85$ m²K/W, TR100).

Proponuje się zastosowanie tynku mineralnego malowanego farbą silikonową w systemie BSO. Do wykończenia elewacji zaproponowano użycie tynków o uziarnieniu baranek 2,0mm. Część cokołową należy wykończyć tynkiem mozaikowym. Płyty styropianowe należy mocować do ścian klejem obwodowo - punktowo i dodatkowo stosować mocowanie mechaniczne termodyblami w ilości 4-5 szt./m². Na ścianach szczytowych zastosować termodyble Koelner zgodne z Aprobata Techniczną ITB – AT -15-9119/2013, z trzpieniem stalowym w ilości 8 szt./m². Należy zastosować kołki o długości pozwalającej na prawidłowe zakotwienie w warstwie nośnej (około 3cm).

Wszystkie płaszczyzny ścian zazbroić systemową siatką z włókna szklanego i zaszpachlować odpowiednią zaprawą klejącą. W dalszej kolejności należy wzmocnić powierzchnie ścian w sąsiedztwie styku pionowych i poziomych naroży otworów okiennych i drzwiowych, poprzez zatopienie w zaprawie pasków siatki o wymiarach ok. 20x30 cm. Paski te powinny być ustawione pod kątem 45° do linii wyznaczonych przez krawędzie ościeży. W poziomie parteru (do wys. 2,5m) należy dodatkowo zastosować wzmocnioną siatkę z włókna szklanego (260g/m²). W celu zwiększenia odporności warstwy termoizolacji na uszkodzenia mechaniczne, na wszystkich narożach pionowych budynku oraz na narożach ościeży drzwi i okien, należy wkleić aluminiowe listwy narożne. Ościeża po uprzednim skuciu istniejącego tynku oraz oczyszczeniu powierzchni i uzupełnieniu ubytków, należy wykleić styropianem EPS gr. 2 cm ($\lambda = 0,031$ W/mK, $RD = 0,60$ m²K/W). Na styku okien i styropianu stosować listwy przyokienne.

Na wyszpachlowanej ścianie po zeszlifowaniu wszelkich nierówności ułożyć tynk mineralny (uziarnienie 2,0 mm faktura „baranek”) zgodnie z kolorystyką określoną w projekcie elewacji. Należy stosować wszystkie elementy wybranego systemu wg zaleceń producenta (kleje, grunty, siatki itp.). Boczne zewnętrzne ściany loggi oraz podniebienia płyt balkonowych docieplić styropianem EPS gr. 2 cm ($\lambda = 0,031$ W/mK).

Wszystkie opierzenia oraz orynnowanie wykonać jako nowe z blachy tytanowo – cynkowej. Parapety okienne stal ocynkowana malowana proszkowo w kolorze białym gr. 0,7mm, z zagięciem bocznym uniemożliwiającym zaciekanie wody – zabrania się stosować plastikowych zakończeń parapetów. Ościeża malować w kolorze białymi. Wszystkie elementy stalowe malować w kolorze jasnoszarym.

Lampy zewnętrzne: zamocować nowe oprawy oświetleniowe, energooszczędne. Miejsce mocowania nowej oprawy – do uzgodnienia z Inwestorem. Uchwyty na chorągwie; zamocować, stosując w każdym przypadku mocowania o odpowiedniej długości uwzględniającej grubość ocieplenia.

Podniebienia balkonów należy pomalować farbą silikonową w kolorze białym (zgodnie z kolorystyką elewacji).

Dolną krawędź balkonów należy wykończyć listwą kapinosową zapobiegającą podciekaniu wody na płytę balkonową. Wokół budynku należy wykonać opaskę z kostki betonowej szarej, o szerokości 50cm wykonaną ze spadkiem na zewnątrz. Obrzeże betonowe gr.6cm.

Dodatkowo należy przeprowadzić remont podestów wejściowych do budynku oraz remont schodów i posadzek przy wejściach do lokali piwnicznych.

Na łączeniu pomiędzy ścianą zewnętrzną budynku a wiatrolapem wykonać dylatację ściany i sufitu poprzez nacięcie betonu. Dylatację należy wypełnić masą poliuretanową do wykonywania dylatacji w betonie.

Remont wewnętrzny polegający na: malowaniu ścian klatek i wiatrolapów, malowaniu poręczy balustrad, malowanie ścian korytarzy piwnicznych, malowanie drzwi do piwnic, wymiana oświetlenia wraz z włącznikami (klatki schodowe, piwnice, pomieszczenia wspólne, wiatrolapy, wymiana pochwyty poręczy, malowanie drzwi do lokali wspólnych, malowanie lokali wspólnych, malowanie rur i instalacji w piwnicach, wymiana tablic i spisu lokatorów.

Okna piwniczne powyżej 1m² dodatkowo zabezpieczyć płaskownikami wg projektu z lat poprzednich - 4szt.okien piwnicznych o powierzchni powyżej 1m²

Tablice z numerem budynku należy wykonać zgodnie z projektem dostarczonym przez SM w Swarzędzu.

Uwaga: Specyfikacja techniczna materiałów wymaganych do wykonania docieplenia znajduje się w p.10 opisu.

6. Opinia ornitologiczna na temat sposobu ochrony gniazd i siedlisk ptaków

W celu ochrony ptaków gniazdujących na budynkach przed przystąpieniem do robót należy sprawdzić czy na budynku nie występują miejsca gniazdowania ptaków podlegających ochronie. W przypadku stwierdzenia istnienia takich miejsc należy w celu ich ochrony zawiesić skrzynki lęgowe na pobliskich drzewach . Ponadto osoba uprawniona (ornitolog) podejmie stosowną decyzję w sprawie dodatkowego ewentualnego zastosowania otworów wlotowych montowanych w warstwie ociepliny na ścianach zewnętrznych przedmiotowego budynku przy ulicy Osiedle Cegielskiego 21 w Swarzędzu .

7. Remont dachu

Docieplić stropodach wentylowany celulozą granulowaną EKOFIBER TERMAX-THERMOCEL metodą wdmuchiwania. Przy wykonywaniu prac należy zwrócić szczególną uwagę na równomierne nałożenie ocieplenia na całej powierzchni stropodachu. Prace należy wykonać bez naruszania elementów konstrukcyjnych, a otwory technologiczne właściwie zabezpieczyć. Należy jednocześnie zapewnić prawidłową wentylację przestrzeni pomiędzy ociepleniem a płytami korytkowymi, poprzez udrożnienie istniejących otworów wentylacyjnych. W razie konieczności należy wykonać dodatkowe kominki wentylacyjne. Zastosować celulozą granulowaną o współczynniku $\lambda = 0,040$ W/mK. Grubość izolacji: min 22 cm. Powierzchnie boczne kominów otynkować zgodnie z kolorystyką elewacji. Stare pokrycie papowe należy zagruntować podkładem gruntującym Siplast Primer Szybki Grunt SBS, a następnie powierzchnię dachu pokryć papa wierzchniego krycia aktywowaną termicznie Termik Top 5,2 Szybki Syntan SBS.

Daszki płaskie nad wiatrołapami docieplić styropapą gr.25cm o współczynniku $\lambda = 0,040$ W/mK, a następnie wykończyć papą termozgrzewalną wierzchniego krycia gr.5,2mm.

Pozostałe prace remontowe: wymiana pokrycia dachowego oraz remont konstrukcji daszków nad wiatrołapami oraz zejściami do lokali w piwnicach, remont pokrycia z papy na daszkach loggi, wymiana wyłazów dachowych wraz z obróbką w strefie stropodachu, montaż zbiorczych nasad obrotowych typu Turbowent (6szt. „dużych”), wymiana drabin na nowe wg wzoru z lat ubiegłych.

Przed przystąpieniem do prac termomodernizacyjnych należy wykonać czyszczenie przewodów kominowych (na etapie realizacji należy przedłożyć protokół z czyszczenia kominów inspektorowi nadzoru).

8. Remont balkonów

W pierwszej kolejności należy usunąć wykończenie płyt balkonów (płytki, opierzenia itp.) tak aby pozostawić samą płytę żelbetową balkonu. Następnie należy wykonać: szlichtę spadkową, izolację z papy termozgrzewalnej, opierzenia z blachy tytanowo cynkowej, jastrych cementowy gr. min. 4cm (wykończenie jastrychu wg indywidualnego wykończenia przez mieszkańców). Balustradę balkonu należy oczyścić i pomalować w kolorze jasnoszarym, ponadto należy zmienić dolne zamocowanie balustrady. Wszystkie wypełnienia z płyt w kolorze bordowym należy zdemontować i wykonać nowe z płyt poliwęglanowych np. firmy WIA – LES na całej długości balustrady.

Balkony alternatywnie można wykończyć wg technologii firmy Bolix:

- Warstwa wykończeniowa – poza zakresem, zaleca się stosowanie kleju do płytek BOLIX SE
- Hydroizolacja – podwójna warstwa BOLIX HYDRO - DUO
- Warstwa spadkowa BOLIX PC-B
- Warstwa kontaktowa BOLIX EK + PC-B
- Płyta balkonowa
- Mineralna szpachlówka do tynków
- BOLIX SIL Complex – zgodnie z projektem kolorystyki elewacji

9. Informacja o obszarze oddziaływania obiektu

Przepisy prawa dotyczące obszaru oddziaływania obiektu:

– definicja obszaru oddziaływania – *Art. 3. 20) Ustawy prawo budowlane z 7 lipca 1994*

– obowiązki projektanta – *Art.34 ust.3 pkt. 5 Ustawy prawo budowlane z 7 lipca 1994*

– zawartość Projektu Zagospodarowania – *§6 Rozporządzenia w sprawie szczegółowego zakresu i formy projektu budowlanego*

– informacja o obszarze oddziaływania obiektu – *§13a Rozporządzenia w sprawie szczegółowego zakresu i formy projektu budowlanego*

Zakres prac budowlanych objętych projektem nie wpływa na zmianę oddziaływania obiektu ze względu na naświetlenie/zacienienie oraz ze względu na usytuowanie budynków oraz bezpieczeństwo ppoż. Nie stwierdzono innego rodzaju oddziaływania wykraczającego poza obszar opracowania tj. dz. nr 3131/27.

10. Specyfikacja techniczna materiałów wymaganych do wykonania termomodernizacji ETICS / BEZSPOINOWY SYSTEM OCIEPLEŃ

z płytą termoizolacyjną styropianową, tynkiem mineralnym i elewacyjną powłoką malarską (silikonową)

Wymagania formalne wobec systemu:

- Krajowa Ocena Techniczna ITB lub Europejska Ocena Techniczna
- Krajowa lub Europejska Deklaracja Właściwości Użytkowych
- Instrukcja Techniczna materiałów (wg deklaracji producenta)

Wymagane parametry techniczne dla podstawowych komponentów systemu:

1. Zaprawa klejowa do mocowania płyt styropianowych

- sucha zaprawa mineralna,
- Zharmonizowana specyfikacja techniczna EN 998-1:2016 / EAD040083-00-0404 / ETAG 004:

Zasadnicze charakterystyki	Właściwości użytkowe
Reakcja na ogień	A1
Przyczepność do betonu	$\geq 0,25$ MPa
Przyczepność do styropianu (EPS)	$\geq 0,08$ MPa

2. Płyty termoizolacyjne EPS

W systemie należy zastosować płyty ze styropianu EPS-70 zgodne z EN 13163: 2012+A1:2015:

- a) grubości 12 cm o deklarowanym współczynniku przewodzenia ciepła $\lambda_D \leq 0,031$ W/m * K i klasie reakcji na ogień E;
- b) grubości 15 cm o deklarowanym współczynniku przewodzenia ciepła $\lambda_D \leq 0,040$ W/m * K i klasie reakcji na ogień E;
- c) grubości 2 cm o deklarowanym współczynniku przewodzenia ciepła $\lambda_D \leq 0,031$ W/m * K i klasie reakcji na ogień E.

W warstwie cokołowej zastosować płyty ze styropianu XPS zgodne z EN 13163: 2012+A1:2015 o grubości 12 cm o deklarowanym współczynniku przewodzenia ciepła $\lambda_D \leq 0,031$ W/m * K i klasie reakcji na ogień E oraz XPS grubości 15 cm o deklarowanym współczynniku przewodzenia ciepła $\lambda_D \leq 0,040$ W/m i klasie reakcji na ogień E.

3. Łączniki mechaniczne

W systemie należy zastosować łączniki do płyt termoizolacyjnych do montażu zagłębionego, zaślepione zatyczką EPS (termodybel). Jeden typ łącznika stosuje się dla wszystkich grubości materiału termoizolacyjnego od 120 do 150 mm. Dla ścian szczytowych zastosować kołki z trzpieniem stalowym.

4. Zaprawa do wykonania warstwy zbrojącej

- sucha zaprawa mineralna z dodatkiem włókien,

- Zharmonizowana specyfikacja techniczna EN 998-1:2016 / EAD040083-00-0404 / ETAG 004:

Zasadnicze charakterystyki	Właściwości użytkowe
Przyczepność do styropianu (EPS)	$\geq 0,08$ MPa
Współczynnik oporu dyfuzyjnego pary wodnej μ	≤ 31
Przewodność cieplna	0,45 - 0,89 W/mK dla P=50%
	0,49 - 0,82 W/mK dla P=90%

5. Siatka zbrojąca

- siatka z włókna szklanego, odporna na alkalia,
- wymiary oczka 3,8 mm x 3,8 mm ($\pm 0,5$ mm x $\pm 0,5$ mm),
- szerokość siatki 100 - 110 cm,
- siatka pancerna z włókna szklanego – na ścianach wiatrołapów, ścianach do wys. 2,5m powyżej terenu, loggiach oraz elewacji cokołowej.

6. Pośrednia warstwa gruntująca

- zgodna z krajową lub europejską oceną techniczną systemodawcy.
- poprawiająca przyczepność i wyrównująca chłonność mineralnej warstwy zbrojącej.

7. Mineralna wyprawa

- elewacyjny tynk mineralny zgodny z EN 998-1,
- do stosowania w temperaturze otoczenia i podłoża $\geq +5^{\circ}\text{C}$,
- struktura „baranka” [K],
- uziarnienie 2 mm,
- Zharmonizowana specyfikacja techniczna [EN 998-1:2016]:

Zasadnicze charakterystyki	Właściwości użytkowe
Reakcja na ogień	A1
Przyczepność do podłoża:	$\geq 0,08$ N/mm ²
Współczynnik oporu dyfuzyjnego pary wodnej μ	≤ 25
Przewodność cieplna	0,82 W/mK dla P=50%
	0,89 W/mK dla P=90%

8. Powłoka malarska / farba elewacyjna

- farba elewacyjna na bazie żywicy silikonowej,
- w wersji grzybo- i glonobójczej - o podwyższonej wartości pH

Absorbpcja wody w	$< 0,09$ kg/(m ² h ^{0,5}) (W3)
Połysk	mat (G3)
Grubość suchej warstwy	100-200 μm (E3)
Uziarnienie	< 100 μm (S1 drobne)

- #### 9. Materiały i elementy do wykańczania i zabezpieczania miejsc szczególnych elewacji np. listwy cokołowe, okapniki, profile krawędziowe/narożne, profile dylatacyjne, listwy przyokienne, taśmy uszczelniające, itp. zgodnie z wytycznymi wykonawczymi systemodawcy.

Uwagi końcowe:

Roboty budowlane, powinny być wykonywane przez firmy posiadające doświadczenie w wykonywaniu tego rodzaju systemów i gwarantujące właściwą jakość wykonywanych prac. Prace powinny być wykonane zgodnie z projektem technicznym, postanowieniami ITB Zeszyt C część 8 Złożone systemy ocieplania ścian zewnętrznych budynków (ETICS) z zastosowaniem styropianu lub wełny mineralnej i wypraw tynkarskich, zasadami sztuki budowlanej oraz obowiązującymi w tym zakresie Polskimi Normami i przepisami.

Nie wolno mieszać materiałów pochodzących od kilku producentów/systemodawców!

Wytyczne wykonania

Ogólne uwagi i wskazówki dotyczące robót ociepleniowych

Szczegółowe informacje dot. obróbki poszczególnych materiałów znajdują się w odpowiednich Instrukcjach Technicznych, natomiast szczegółowe opisy poszczególnych etapów wykonania ocieplenia powinny być zgodne z wytycznymi producenta systemu ociepleń. Wszystkie prace winny być wykonywane zgodnie z *Warunkami Technicznymi Wykonawstwa, Oceny i Odbioru Robót Elewacyjnych z zastosowaniem ETICS* (http://www.systemyocieplen.pl/pliki/SSO_wytyczne_web.pdf), z zachowaniem obowiązujących norm oraz sztuką budowlaną. Nadzór nad pracami ociepleniowymi oraz odbiór poszczególnych etapów robót powinien być prowadzony zgodnie z opracowaniem *Niezbędnik Inspektora Nadzorującego Prace Związane z Montażem Systemu ETICS* (http://www.systemyocieplen.pl/pliki/niezbednik_inspektora_nadzorujacego_prace_ETICS.pdf)

Roboty ociepleniowe należy wykonywać w temperaturze nie niższej niż +5°C i nie wyższej niż 25°C. Niedopuszczalne jest prowadzenie robót w czasie opadów atmosferycznych, na elewacjach silnie nasłonecznionych, w czasie silnego wiatru oraz jeżeli zapowiadany jest spadek temperatury poniżej 0°C w przeciągu 24 godzin.

Okres obróbki w/w systemu w okresie jesienno-zimowym można wydłużyć stosując odpowiedniki systemodawcy z recepturą zimową (temperatury powyżej 1°C) oraz plandekowanie i podgrzewanie elewacji.

Rozpoczęcie robót ociepleniowych może nastąpić dopiero, gdy:

- roboty dachowe, demontaż i montaż okien, izolacje i podłoża pod posadzki balkonów lub tarasów zostaną zakończone i odebrane;
- wszelkie nieprzeznaczone do ostatecznego pokrycia powierzchnie jak: szkło, okładziny i elementy drewniane, elementy metalowe, podokienniki, okładziny kamienne, glazura itp. zostaną odpowiednio zabezpieczone i osłonięte;
- widoczne zawilgocone miejsca w podłożu wyschną (roboty wewnętrzne „mokre” powinny być wykonane z odpowiednim wyprzedzeniem lub tak zorganizowane, aby nie powodować nadmiernego wzrostu wilgoci w ocieplanych ścianach zewnętrznych);
- na powierzchniach poziomych murów ogniowych, attyk, gzymsów itp. zostaną wykonane odpowiednie obróbki zapewniające odprowadzenie wody opadowej poza lico elewacji wykończonej ociepleniem;
- przejścia instalacji lub innych elementów budynku przez powierzchnie ocieplane zostaną rozmieszczone i opracowane w sposób zapewniający całkowitą i trwałą szczelność;
- rusztowania zostaną prawidłowo postawione, zakotwione i odebrane, zgodnie z DTR;
- wykonane zostanie, przynajmniej tymczasowe, odwodnienie połączeń dachowych.

Przy wykonywaniu prac ociepleniowych należy bezwzględnie przestrzegać reżimu technologicznego, a w szczególności:

- należy stosować wyłącznie kompletne systemy ETICS. Wykorzystanie komponentów pochodzących z różnych systemów jest niezgodne z prawem. Powoduje to utratę gwarancji producenta i zwiększa ryzyko szkód;
 - przygotować stare podłoże poprzez zastosowanie środków wzmacniających, wyrównujących chłonność podłoża, zapewniających odpowiednią przyczepność materiałów systemu ociepleniowego.
 - wszelkie materiały wchodzące w skład systemu ociepleniowego muszą być stosowane zgodnie z przeznaczeniem i instrukcjami technicznymi produktów;
 - podczas wykonywania robót i w fazie wiązania, materiały należy chronić przed niekorzystnymi warunkami atmosferycznymi (deszcz, silne nasłonecznienie, silny wiatr). Zagrożone powierzchnie należy odpowiednio zabezpieczyć, np. poprzez stosowanie osłon;
- rusztowania należy ustawiać z wystarczająco dużym odstępem od powierzchni ścian dla zapewnienia odpowiedniej przestrzeni roboczej. Ustawione rusztowanie wymaga odbioru technicznego;

*- produkt musi spełniać wymogi B lub C €

11. Inwentaryzacja fotograficzna



Fot. 1 Elewacja wschodnia



Fot. 2 Elewacja zachodnia

INFORMACJA DOTYCZĄCA BEZPIECZEŃSTWA I OCHRONY ZDROWIA

Opracowana zgodnie z rozporządzeniem Ministra Infrastruktury z dnia 23 czerwca 2003 roku w sprawie informacji dotyczącej bezpieczeństwa i ochrony zdrowia oraz planu bezpieczeństwa i ochrony zdrowia (Dz.U. Nr 120 z 2003r. poz. 1126. Wykonano w oparciu o rozporządzenie Ministra Infrastruktury z dnia 6 lutego 2003r. w sprawie bezpieczeństwa i higieny pracy podczas wykonywania robót budowlanych (Dz.U. Nr 47 z 2003r. poz. 401.

1. Zakres robót dla całego zamierzenia budowlanego oraz kolejność realizacji poszczególnych obiektów

Przedmiotem opracowania projektowego, którego dotyczy niniejsza informacja jest – termomodernizacja budynku mieszkalnego wielorodzinnego przy Osiedle Cegielskiego 21 w Swarzędzu.

Zamierzenie budowlane obejmuje roboty budowlane – docieplenie budynku w zakresie ścian zewnętrznych, docieplenia dachu, wymiany drzwi i okien zewnętrznych, a także malowanie w zakresie ścian zewnętrznych. Ostateczną decyzję o kolejności realizowanych obiektów powinien podjąć Inwestor z Wykonawcą po rozpoczęciu przygotowań do realizacji robót budowlanych. Wykonawca ma obowiązek zorganizowania całego procesu zgodnie z obowiązującymi zasadami oraz zapewnienia bezpieczeństwa i wdrożenia zasad planu BIOZ opracowanego na podstawie niniejszej informacji.

2. Wykaz istniejących obiektów budowlanych

Na przedmiotowej działce znajduje się budynek wielorodzinny o 4 kondygnacjach naziemnych, budynek jest w całości podpiwniczony.

3. Wskazanie elementów zagospodarowania działki lub terenu, które mogą stwarzać zagrożenie bezpieczeństwa i zdrowia ludzi.

Przed przystąpieniem do jakichkolwiek prac budowlanych na zewnątrz budynku – np. prace przy odkuwaniu tynku, należy wykonać ogrodzenie tymczasowe, zabezpieczające przed dostępem osób postronnych. W razie konieczności umieścić właściwe tablice ostrzegawcze.

4. Wskazanie dotyczące przewidywanych zagrożeń występujących podczas realizacji robót budowlanych, określające skale i rodzaje zagrożeń, oraz miejsce ich wystąpienia.

- roboty ziemne – wykopy na głębokość względną –1,5 m i szerokości 1,5 m wykonać jako zabezpieczone przed osuwaniem, szalunkami rozporowymi. Wykopany urobek należy odkładać w odległości > 1,0 m od krawędzi wykopu. W czasie wykonywania robót ziemnych miejsca niebezpieczne należy ogrodzić i umieścić napisy ostrzegawcze. Każdorazowe rozpoczęcie robót w wykopie wymaga sprawdzenia stanu jego skarp. Ruch środków transportowych obok wykopów powinien odbywać się poza granicą klina naturalnego odłamu gruntu.

- roboty zbrojarskie i betoniarskie – nie dotyczy.

- roboty murarskie i tynkarskie

Roboty wykonywane na wysokości powyżej 1 m należy wykonywać z pomostów rusztowań. Pomost rusztowania do robót murarskich powinien znajdować się poniżej wznoszonego muru na poziomie co najmniej 0,5 m od jego górnej krawędzi. Wykonywanie robót murarskich i tynkarskich z drabin przystawnych jest zabronione. Chodzenie po świeżo wykonanych murach, płytach, stropach i niestabilnych deskowaniach oraz wychylanie się poza krawędzie konstrukcji bez dodatkowego zabezpieczenia i opieranie o balustrady jest zabronione.

- rusztowania i ruchome podesty robocze

Rusztowania i ruchome podesty robocze powinny być wykonane zgodnie z dokumentacją producenta albo projektem indywidualnym. Osoby zatrudnione przy montażu i demontażu rusztowań oraz monterzy ruchomych podestów roboczych powinni posiadać wymagane uprawnienia. Rusztowania należy ustawiać na podłożu ustabilizowanym i wyprofilowanym ze spadkiem umożliwiającym odpływ wód opadowych. Rusztowanie z elementów metalowych powinno być uziemione i posiadać instalację piorunochronną.

- roboty na wysokości

Osoby przebywające na stanowiskach pracy, znajdujące się na wysokości co najmniej 1 m od podłogi lub ziemi powinny być zabezpieczone przed upadkiem z wysokości – balustradą o wysokości 1,1 m. Przemieszczane w poziomie stanowisko pracy powinno mieć zapewnione mocowanie końcówki linki bezpieczeństwa do pomocniczej liny ochronnej lub prowadnicy poziomej, zamocowanej na wysokości około 1,5 m wzdłuż zewnętrznej strony krawędzi przejścia. Długość linki bezpieczeństwa, szelek bezpieczeństwa nie powinna być większa niż 1,5 m.

- roboty ciesielskie

Cieśle powinni być wyposażeni w zasobniki na narzędzia ręczne, uniemożliwiające wypadanie narzędzi oraz nieutrudniające swobody ruchu. Ręczne podawanie w pionie długich przedmiotów, a w szczególności desek lub bali jest dozwolone wyłącznie do wysokości 3,0 m. Roboty ciesielskie montażowe wykonuje zespół liczący co najmniej trzy osoby.

- roboty dekarские i izolacyjne

Kotły do podgrzewania masy bitumicznej powinny być zaopatrzone w pokrywy i szczelnie zamknięte, oraz wypełnione nie więcej niż do $\frac{3}{4}$ ich wysokości.

- roboty instalacyjne

Wszystkie prace instalacyjne należy wykonywać zgodnie z zasadami wiedzy technicznej, przepisami BHP oraz zgodnie z przepisami Prawa Budowlanego, stosownie do każdej branży.

5. Wskazanie sposobu prowadzenia instruktażu pracowników przed przystąpieniem do realizacji robót szczególnie niebezpiecznych.

Roboty szczególnie niebezpieczne nie występują.

6. Wskazanie środków technicznych i organizacyjnych, zapobiegających niebezpieczeństwom wynikającym z wykonywania robót budowlanych w strefach szczególnego zagrożenia zdrowia lub w ich sąsiedztwie, w tym zapewniających bezpieczną i sprawną komunikację, umożliwiającą szybką ewakuację na wypadek pożaru, awarii i innych zagrożeń.

Strefy szczególnego zagrożenia zdrowia nie występują. Kierownik budowy jest zobowiązany w oparciu o powyższą informację do sporządzenia planu bezpieczeństwa i ochrony zdrowia na budowie przed jej rozpoczęciem.

Opracował:

mgr inż. arch. Hubert Rybkowski

nr upr. 17/WPOKK/2017

Poznań, 31 stycznia 2024

Oświadczenie głównego projektanta o wykonaniu projektu budowlanego zgodnie z obowiązującymi przepisami oraz zasadami wiedzy technicznej.

OŚWIADCZENIE PROJEKTANTA

Zgodnie z art.34 ust.3d pkt. 3 ustawy z dnia 7 lipca 1994 roku – Prawo budowlane (Dz.U. z 2020r. poz.1333 wraz z późniejszymi zmianami) oświadczam, że projekt budowlany – wykonawczy pt. Termomodernizacja budynku mieszkalnego wielorodzinnego w Swarzędzu przy ulicy Osiedle Cegielskiego 21 (302116_4.0001.3131/27) w zakresie elewacji i dachu został został wykonany zgodnie z obowiązującymi przepisami oraz zasadami wiedzy technicznej.

mgr inż. arch. Hubert Rybkowski

nr upr. 17/WPOKK/2017



IZBA ARCHITEKTÓW
RZECZYPOSPOLITEJ POLSKIEJ

Wielkopolska Okręgowa Rada Izby Architektów RP

ZAŚWIADCZENIE - ORYGINAŁ
(wypis z listy architektów)

Wielkopolska Okręgowa Rada Izby Architektów RP zaświadcza, że:

mgr inż. arch. Hubert Rybkowski

posiadający kwalifikacje zawodowe do pełnienia samodzielnych funkcji technicznych w budownictwie w specjalności architektonicznej i w zakresie posiadanych uprawnień nr **17/WPOKK/2017**, jest wpisany na listę członków Wielkopolskiej Okręgowej Izby Architektów RP pod numerem: **WP-1196**.

Członek czynny od: 24-10-2017 r.

Data i miejsce wygenerowania zaświadczenia: 31-01-2023 r. Poznań.

Zaświadczenie jest ważne do dnia: **31-05-2024 r.**

Podpisano elektronicznie w systemie Informatycznym Izby Architektów RP przez:
Karolina Groszek, Sekretarz Okręgowej Rady Izby Architektów RP.

Nr weryfikacyjny zaświadczenia:

WP-1196-65C4-EA55-5751-53Y9

Dane zawarte w niniejszym zaświadczeniu można sprawdzić, podając nr weryfikacyjny zaświadczenia w publicznym serwisie internetowym Izby Architektów: www.izbaarchitektow.pl lub kontaktując się bezpośrednio z Włodową Okręgową Izbą Architektów RP.



IZBA ARCHITEKTÓW
RZECZYPOSPOLITEJ POLSKIEJ
WIELKOPOLSKA OKRĘGOWA IZBA ARCHITEKTÓW
RZECZYPOSPOLITEJ POLSKIEJ
OKRĘGOWA KOMISJA KWALIFIKACYJNA

Znak sprawy: 26/PboWP-OKK2017 Poznań, dnia 9 czerwca 2017 r.

DECYZJA nr 17/WPOKK/2017

Na podstawie art. 24 ust. 1 pkt 2 ustawy z dnia 15 grudnia 2000 r. o samorządach zawodowych architektów oraz inżynierów budownictwa (Dz. U. z 2016 r. poz. 1725 i 1) w związku z art. 12 art. 13 oraz art. 14 ust. 1 pkt 1 i ust. 2 z dnia 7 lipca 1994 r. Prawo budowlane (Dz. U. z dnia 8 marca 2016 r. poz. 290 i 1), zgodnie z art. 104 ustawy z dnia 14 czerwca 1960 r. Kodeks postępowania administracyjnego (Dz. U. z dnia 7 stycznia 2016 r. poz. 23 i 1)

stwierdza się, że

Pan

mgr inż. arch. Hubert Rybkowski

urodzony w dniu 02.12.1983 r. w Koninie

posiada odpowiednie wykształcenie techniczne oraz praktykę zawodową i po zdaniu egzaminu z wynikiem pozytywnym otrzymuje

UPRAWNIENIA BUDOWLANE

w specjalności architektonicznej do projektowania bez ograniczeń.

Powyższe uprawnienia budowlane upoważniają do wykonywania samodzielnej funkcji technicznej w budownictwie, obejmującej:

- projektowanie, sprawdzanie projektów architektoniczno-budowlanych i sprawowanie nadzoru autorskiego;
- sprawowanie kontroli technicznej utrzymania obiektów budowlanych.

Decyzja niniejsza, jako uwzględniająca w całości zadanie strony, nie wymaga uzasadnienia. Od powyższej decyzji przysługuje Panu odwołanie do Krajowej Komisji Kwalifikacyjnej Izby Architektów RP za pośrednictwem Okręgowej Komisji Kwalifikacyjnej Wielkopolskiej Okręgowej Izby Architektów RP, w terminie 14 dni od dnia doręczenia decyzji.



Jarosław Wronski
arch. JAROSŁAW WRONSKI
VICE PRZEWODNICZĄCY
WIELKOPOLSKIEJ OKRĘGOWEJ KOMISJI KWALIFIKACYJNEJ
IZBY ARCHITEKTÓW RZECZYPOSPOLITEJ POLSKIEJ

01-773 Poznań, ul. Szosa Rybacka, 56, Tel./fax: 018 45 06 16, E-mail: sk@izbaarchitektow.pl
<http://www.izbaarchitektow.pl>
Strona 1 z 2
<http://wielkopolska.izbaarchitektow.pl>
NIP: 776-11-994-181 Regon: 017466595-60074 Ktoas PKO BP S.A. N/1 102-4027-6000 1202.0013.5913

Charakterystyka energetyczna budynku. Swarzędz, osiedle H. Cegielskiego 21.

1. Dane ogólne

Budynek mieszkalny wielorodzinny zlokalizowany jest w Swarzędzu na osiedlu H. Cegielskiego 21. Budynek powstał w latach 90-tych ubiegłego wieku i został wybudowany zgodnie z ówczesnie obowiązującymi normami i przepisami.

Kubatura budynku – 5 274,00 m³.

Powierzchnia ogrzewana – 1 266,80 m².

Powierzchnia zabudowy – 410,75 m².

Budynek użytkowany jest przez 58 osób.

W budynku wydzielono dwadzieścia cztery mieszkania.

Obiekt posiada indywidualne instalacje chłodzące.

Obecnie inwestor planuje termomodernizację budynku.

2. Bilans mocy zainstalowanych urządzeń elektrycznych

Bilans mocy urządzeń elektrycznych oraz urządzeń zużywających inne rodzaje energii, stanowiących jego stałe wyposażenie budowlano-instalacyjne, z wydzielaniem mocy urządzeń służących do celów technologicznych związanych z przeznaczeniem budynku zgodny z umowami przyłączeniowymi.

Łączna, szacunkowa moc przyłączeniowa budynku $P_{el} = 108,000$ kW.

3. Parametry izolacyjności cieplnej przegród budowlanych

3.1. Przegrody zewnętrzne stanu istniejącego

3.1.1. Ściany zewnętrzne	0,717 W/m ² K
3.1.2. Posadzki na gruncie	0,509 W/m ² K
3.1.3. Dach	0,731 W/m ² K
3.1.4. Okna i świetliki	1,623 W/m ² K
3.1.5. Drzwi zewnętrzne	3,500 W/m ² K

3.2. Przegrody zewnętrzne po projektowanej termomodernizacji

3.2.1. Ściany zewnętrzne	0,190 W/m ² K
3.2.2. Posadzki na gruncie	0,509 W/m ² K
3.2.3. Dach	0,146 W/m ² K
3.2.4. Okna i świetliki	1,542 W/m ² K
3.2.5. Drzwi zewnętrzne	1,300 W/m ² K

4. Źródło ciepła

Budynek zaopatrywany jest w ciepło z grupowego, wymiennikowego, dwufunkcyjnego węzła ciepła zaopatrzonego w automatykę pogodową. Węzeł przygotowuje czynnik grzewczy o parametrach : 90/70 °C. Źródło ciepła posiada stabilizację ciśnienia dyspozycyjnego na zasilaniu węzła w czynnik grzewczy oraz układy pompowe po stronie odbiorów ciepła. Węzeł wyposażony jest w układ pomiarowy zużycia energii.

5. Instalacja centralnego ogrzewania

Budynek wyposażony jest w wodną , pompową , dwururową instalację centralnego ogrzewania zabezpieczoną przeponowym naczyniem wzbiórczym systemu zamkniętego. Instalacja pracuje na parametrach 90/70 °C . Instalacja wykonana jest z rur stalowych czarnych. Przewody posiadają izolację cieplną . Instalacja wyposażona jest w grzejniki żeliwne członowe, gładkie i żebrowane rury grzejne oraz grzejniki płytowe. Na grzejnikach zamontowano zawory termostatyczne.

Rozliczanie kosztów zużycia energii cieplnej przeprowadzane jest z użyciem podzielników ciepła zamontowanych na poszczególnych grzejnikach

Instalacja centralnego ogrzewania charakteryzuje się następującymi parametrami sprawności energetycznej :

- sprawność wytwarzania : $\eta_{H,g} = 0,93$
- sprawność akumulacji : $\eta_{H,s} = 1,00$
- sprawność przesyłu ciepła : $\eta_{H,d} = 0,90$
- sprawność regulacji : $\eta_{H,e} = 0,88$
- Średnia moc układów pomocniczych $q_{el} = 120 \text{ W}$
- Czas pracy instalacji $t_{el} = 5840 \text{ h/a}$
- Współczynnik nakładu energii pierwotnej $w_H = 0,8$
- Współczynnik nakładu energii pomocniczej $w_{el} = 3,0$

6. Wentylacja

Budynek wyposażony jest w wentylację wywiewną naturalną miejscowo wspomaganą wentylatorami wyciągowymi.

Łączny strumień powietrza wentylacyjnego : $V_e = 3\,906,90 \text{ m}^3/\text{h}$

7. Instalacja ciepłej wody użytkowej

Budynek wyposażony jest w tradycyjną instalację ciepłej wody użytkowej i cyrkulacji zasilanej w ciepło z wymiennikowego węzła ciepła . Źródło ciepłej wody użytkowej wyposażone jest w zasobnik c.w.u. Instalacja istniejąca wykonana jest z rur stalowych ocynkowanych. Przewody posiadają izolację cieplną .

Instalacja ciepłej wody użytkowej i cyrkulacji charakteryzuje się następującymi parametrami sprawności energetycznej :

- sprawność wytwarzania : $\eta_{W,g} = 0,98$
- sprawność akumulacji : $\eta_{W,s} = 1,00$
- sprawność przesyłu ciepła : $\eta_{W,d} = 0,80$
- sprawność wykorzystania : $\eta_{W,e} = 1,00$
- Średnia moc układów pomocniczych $q_{el} = 80 \text{ W}$
- Czas pracy instalacji $t_{el} = 2450 \text{ h/a}$
- Współczynnik nakładu energii pierwotnej $w_W = 0,8$
- Współczynnik nakładu energii pomocniczej $w_{el} = 3,0$

8. Zapotrzebowanie budynku na nieodnawialną energię pierwotną E_P po termomodernizacji.

Budynek po termomodernizacji będzie charakteryzował się następującymi parametrami energetycznymi :

- Zapotrzebowanie budynku na nieodnawialną energię pierwotną E_P
 $E_P = 74,20 \text{ kWh/rok i m}^2$
- Dopuszczalne zapotrzebowanie budynku na nieodnawialną energię pierwotną E_P według WT 2014

$$E_P = 105,00 \text{ kWh/rok i m}^2$$

Przebudowywany budynek w ramach projektowanej termomodernizacji spełnia wymogi WT 2014 (dla warunków stawianych od 2017 r) ze względu na projektowana mniejsze do dopuszczalnych wartości współczynnika przenikania ciepła U_{max} oraz mniejszą od dopuszczalnej wartość współczynnika E_p

Analiza możliwości racjonalnego wykorzystania wysokoefektywnych systemów alternatywnych zaopatrzenia w energię i ciepło dla budynku mieszkalnego zlokalizowanego w Swarzędz, osiedle H. Cegielskiego 21.

1. Roczne zapotrzebowanie na energię użytkową do ogrzewania, wentylacji, przygotowania ciepłej wody użytkowej oraz chłodzenia obliczone zgodnie z przepisami dotyczącymi metodologii obliczania charakterystyki energetycznej budynków wynosi:

Do ogrzewania i wentylacji:

$$E_{UH} = 37,90 \text{ kWh/rok i m}^2$$

Na cele ciepłej wody użytkowej:

$$E_{UW} = 27,50 \text{ kWh/rok i m}^2$$

2. Dostępne nośniki energii

W bezpośrednim sąsiedztwie inwestycji istnieje możliwość wykorzystanie gazu ziemnego, miejskiej sieci ciepłej oraz prądu elektrycznego jako nośników energii.

Sam budynek stwarza potencjalne możliwości korzystanie z energii słonecznej oraz energii wiatru.

3. Warunki przyłączenia do sieci zewnętrznych

Budynek obecnie podłączony jest do miejskiej sieci ciepłej oraz do sieci elektrycznej.

Zakres modernizacji budynku sprowadzający się do poprawy izolacyjności cieplnej przegród nie zmuszał inwestora do sprawdzania możliwości podłączenia pozostałych nośników energii.

4. Wybór dwóch systemów zaopatrzenia w energię do analizy porównawczej.

Ze względu na zakres projektowanej modernizacji budynku sprowadzający się do poprawy izolacyjności cieplnej przegród nie wybierano do analizy innych systemów zaopatrzenia budynku w energię.

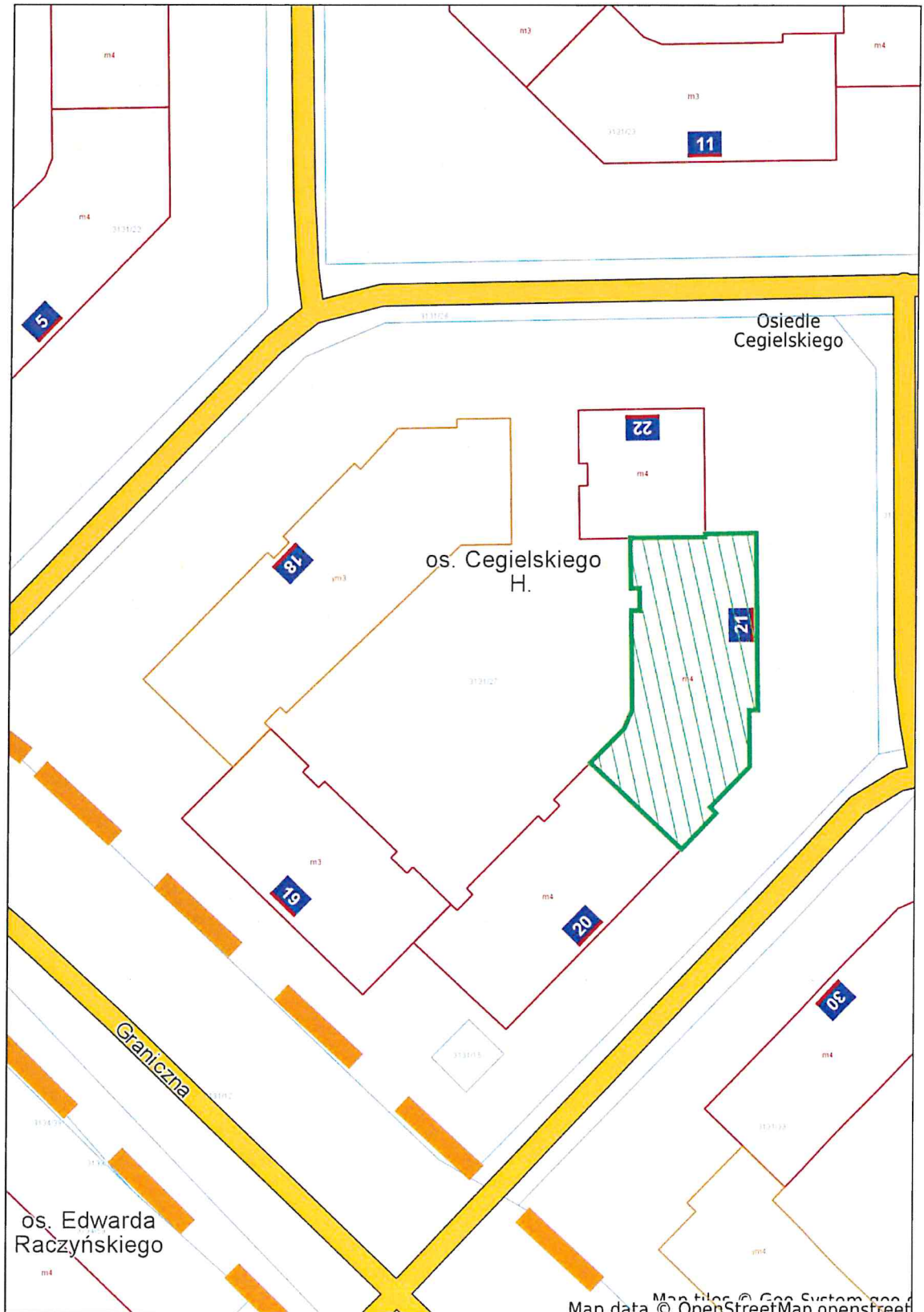
5. Obliczenia optymalizacyjno-porównawcze dla wybranych systemów zaopatrzenia w energię

Ze względu na zakres projektowanej modernizacji budynku sprowadzający się do poprawy izolacyjności cieplnej przegród nie wykonywano obliczeń optymalizacyjno-porównawczych alternatywnych systemów zaopatrzenia budynku w energię.

6. Wyniki analizy porównawczej i wybór systemu zaopatrzenia w energię.

Ze względu na zakres projektowanej modernizacji budynku sprowadzający się do poprawy izolacyjności cieplnej przegród nie przeprowadzono analizy porównawczej oraz nie wybierano systemu zaopatrzenia budynku w energię.

Swarzędz - System Informacji Przestrzennej
skala 1 : 500



Niniejszy wydruk nie stanowi dokumentu w rozumieniu przepisów prawa
wydrukowano w serwisie swarzedz.e-mapa.net dnia 2018-03-22 20:39:29

ELEWACJA POŁUDNIOWO - WSCHODNIA

ELEWACJA WSCHODNIA

BUDYNEK NR 20

BUDYNEK NR 22



569.5

992

255

495

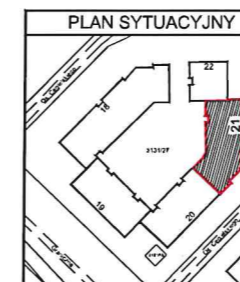
17

2328.5

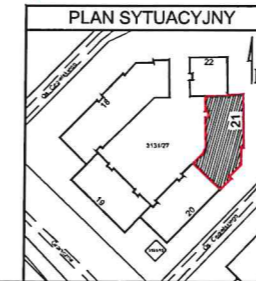
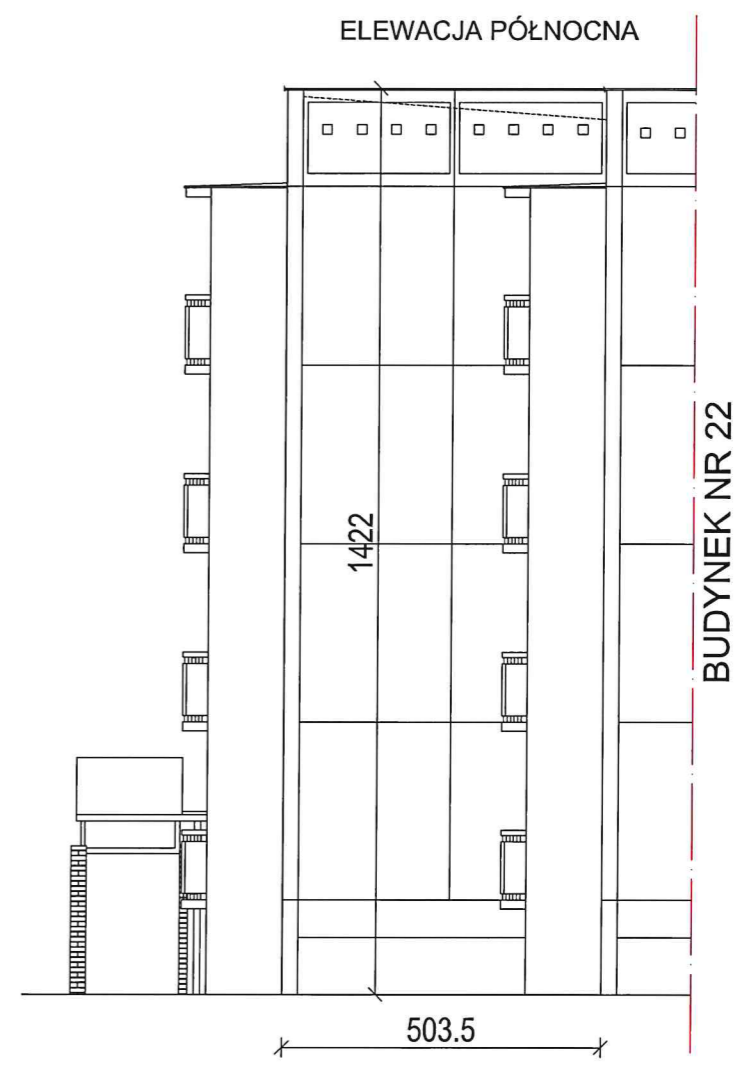
495

586.5

1081.5



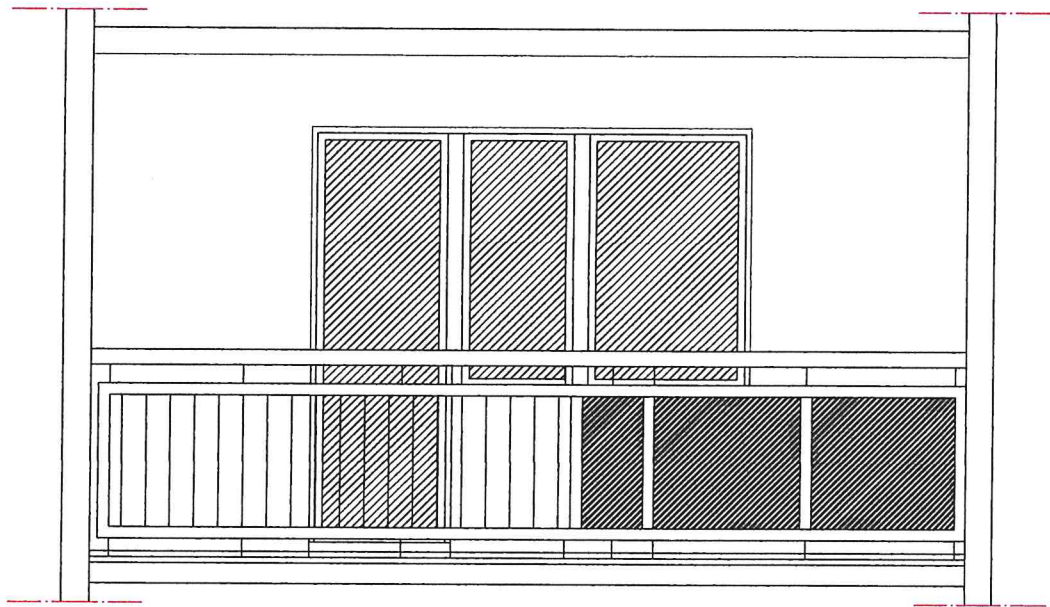
Temat:	Termomodernizacja budynku mieszkalnego wielorodzinnego	Data:	31.01.2024	Nr rys :
Adres:	62-020 Swarzędz, Os. Cegielskiego 21 (nr dz.3131/27)	Skala:	1:100	IN-01
Stadium:	Inwentaryzacja			
Tytuł rysunku:	ELEWACJA PŁD. - WSCH. i WSCH.			
Projektował:	mgr inż. arch. Hubert Rybkowski nr upr. 17/WPOKK/2017 (upr. architektoniczne do projektowania bez ograniczeń)			



Temat:	Termomodernizacja budynku mieszkalnego wielorodzinnego	Data:	31.01.2024	Nr rys :
Adres:	62-020 Swarzędz, Os. Cegielskiego 21 (nr dz.3131/27)	Skala:	1:100	IN-02
Stadium:	Inwentaryzacja			
Tytuł rysunku:	ELEWACJA PŁN. i ZACH.			
Projektował:	mgr inż. arch. Hubert Rybkowski nr upr. 17/WPOKK/2017 (upr. architektoniczne do projektowania bez ograniczeń)			

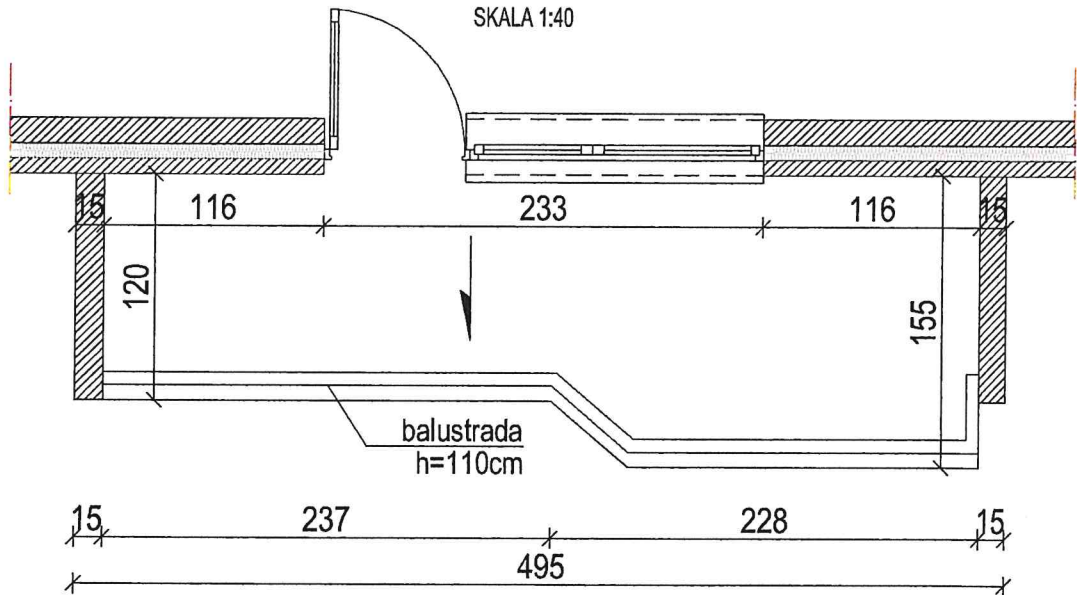
WIDOK BALKONU 1

SKALA 1:40



RZUT BALKONU 1

SKALA 1:40



Temat:	Termomodernizacja budynku mieszkalnego wielorodzinnego	Data:	31.01.2024	Nr rys : IN-03
Adres:	62-020 Swarzędz, Os. Cegielskiego 21 (nr dz.3131/27)	Skala:	1:40	
Stadium:	Inwentaryzacja			
Tytuł rysunku:	RZUT BALKONU			
Projektował:	mgr inż. arch. Hubert Rybkowski nr upr. 17/WPOKK/2017 (upr. architektoniczne do projektowania bez ograniczeń)	<i>[Signature]</i>		

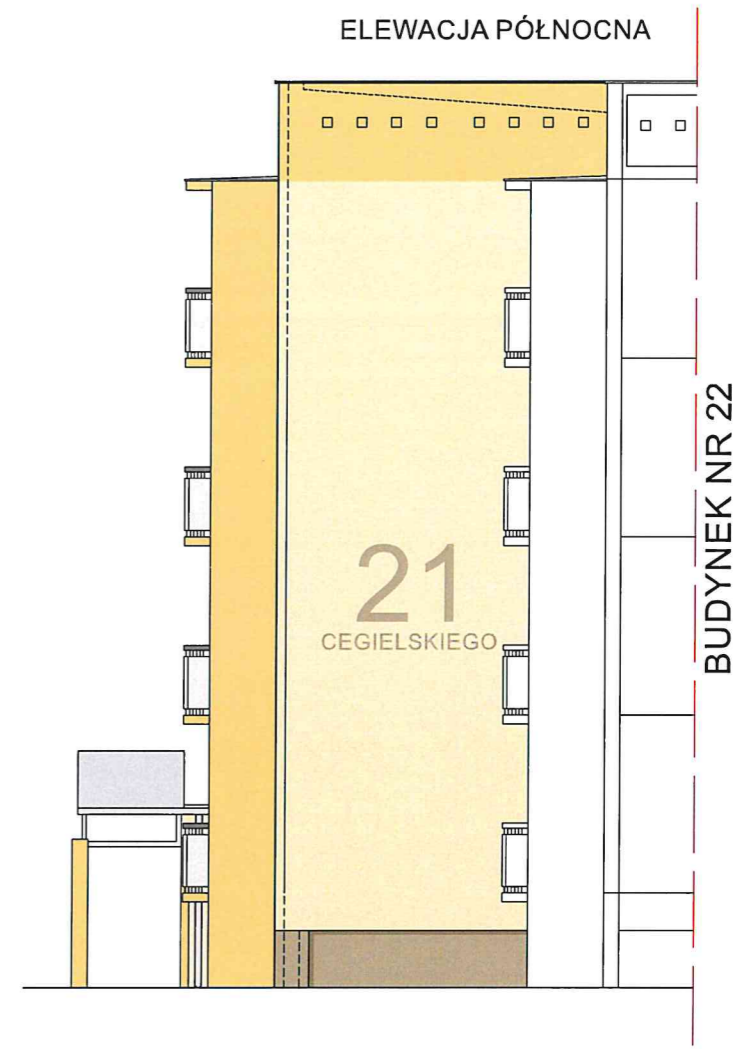
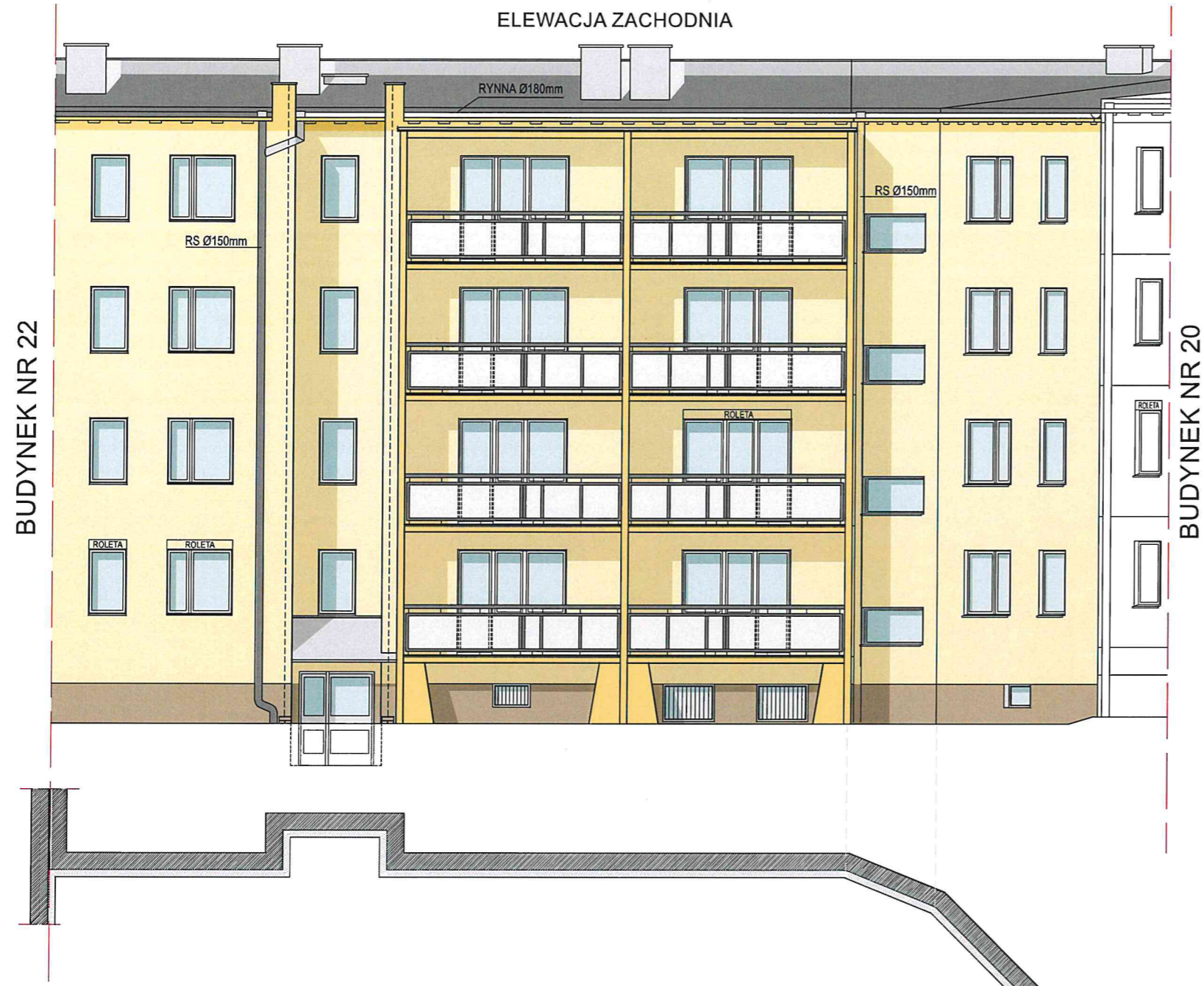
ELEWACJA POŁUDNIOWO - WSCHODNIA | ELEWACJA WSCHODNIA



	NCS-S1050-Y90Y STO 31210 Caparol Citrus 75 lub Ingwer 12		NCS-S0520-G90Y STO 31214 Caparol Tundra 150 lub Canari 16		NCS-S5010-Y10R STO 31332 Caparol Curcuma 15 lub Muskał 12
--	--	--	---	--	---



Temat:	Termomodernizacja budynku mieszkalnego wielorodzinnego	Data:	31.01.2024	Nr rys : A-01
Adres:	62-020 Swarzędz, Os. Cegielskiego 21 (nr dz.3131/27)	Skala:	1:100	
Stadium:	Projekt budowlano - wykonawczy			
Tytuł rysunku:	ELEWACJA PŁD. - WSCH. i WSCH.			
Projektował:	mgr inż. arch. Hubert Rybkowski nr upr. 17/WPOKK/2017 (upr. architektoniczne do projektowania bez ograniczeń)			

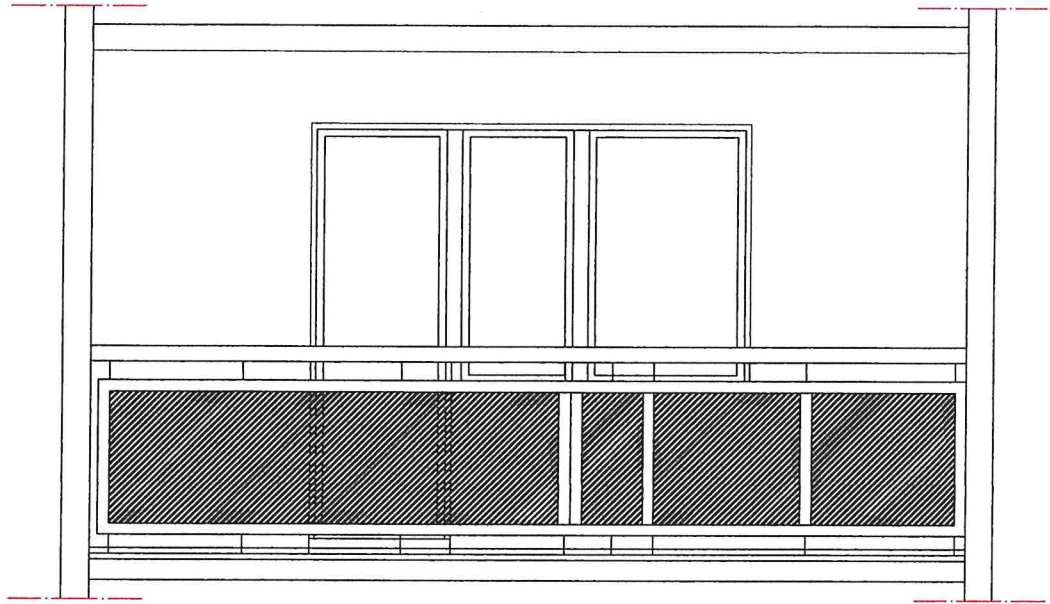


	NCS-S1050-Y90Y STO 31210 Caparol Citrus 75 lub Ingwer 12		NCS-S0520-G90Y STO 31214 Caparol Tundra 150 lub Canari 16		NCS-S5010-Y10R STO 31332 Caparol Curcuma 15 lub Muskat 12
--	--	--	---	--	---

	Temat:	Termomodernizacja budynku mieszkalnego wielorodzinnego	Data:	31.01.2024	Nr rys : A-02
	Adres:	62-020 Swarzędz, Os. Cegielskiego 21 (nr dz.3131/27)	Skala:	1:100	
	Stadium:	Projekt budowlano - wykonawczy			
	Tytuł rysunku:	ELEWACJA PŁN. i ZACH.			
Projektował:	mgr inż. arch. Hubert Rybkowski nr upr. 17/WPOKK/2017 (upr. architektoniczne do projektowania bez ograniczeń)				

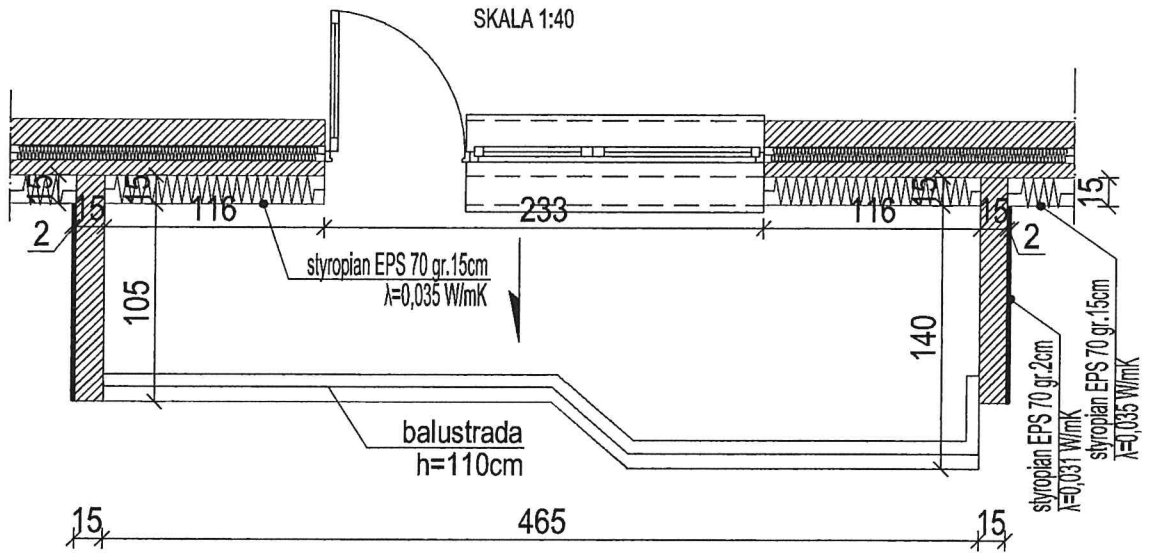
WIDOK BALKONU 1

SKALA 1:40



RZUT BALKONU 1

SKALA 1:40



Temat:	Termomodernizacja budynku mieszkalnego wielorodzinnego	Data:	31.01.2024	Nr rys : A-03
Adres:	62-020 Swarzędz, Os. Cegielskiego 21 (nr dz.3131/27)	Skala:	1:40	
Stadium:	Projekt budowlano - wykonawczy	Projektował: mgr inż. arch. Hubert Rybkowski nr upr. 17/WPOKK/2017 (upr. architektoniczne do projektowania bez ograniczeń)		
Tytuł rysunku:	RZUT BALKONU			